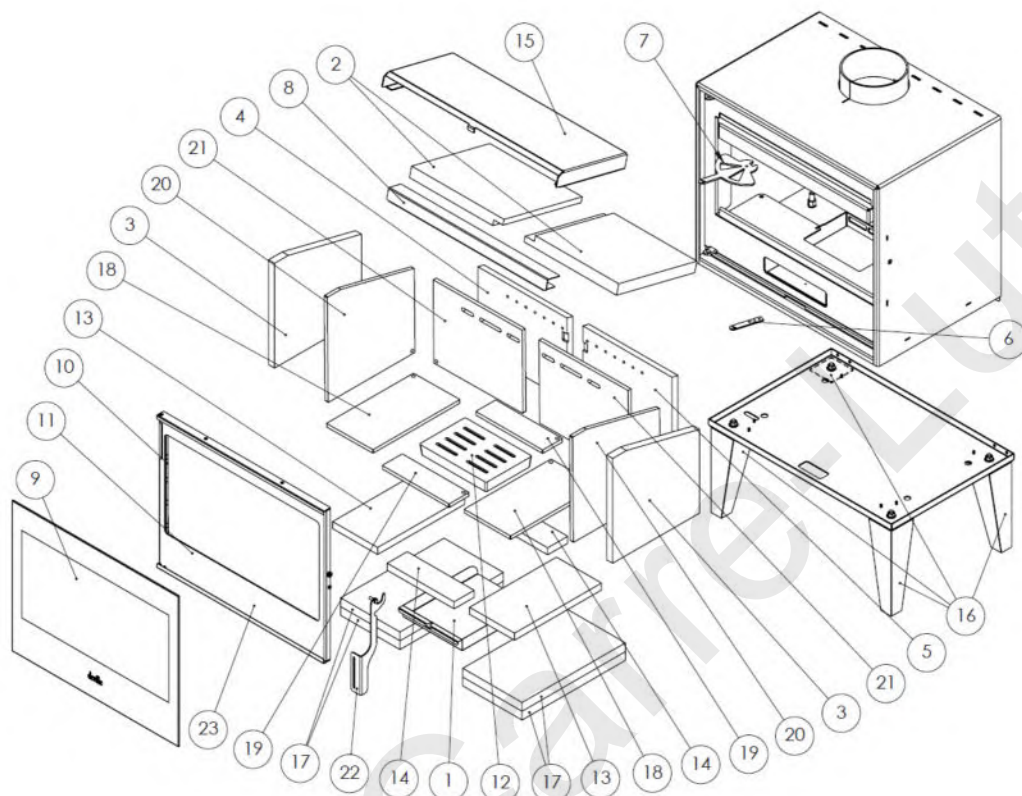


## Poêle à Bois en Acier Deville Pareloup C077BS-06



N°	CODE	DÉNOMINATION	QUANTITÉ
1	300000106358	Cendrier Pareloup	1
2	3000001333524	Défecteur vermiculite Pareloup	2
3	3000001338512	Vermiculite latérale Pareloup	2
4	3000001338529	Vermiculite arrière gauche Pareloup	1
5	3000001338536	Vermiculite arrière droite Pareloup	1
6	3000001338475	Registre d'air primaire Pareloup	1
7	3000001338727	Registre d'air secondaire Pareloup	1
8	3000001333579	Renfort déflecteur inox Pareloup	1
9	3000001338505	Vitre foyer Pareloup	1
10	5090200000424	Joint de porte diam Ø13mm	3m
11	5000000005109	Joint plat diam 8x2mm	2m
12	3000001330479	Grille Pareloup	1
13	3000001338543	Vermiculite base gauche-droite Pareloup	2
14	3000001338550	Vermiculite base avant-arrière Pareloup	2
15	3000001338482	Défecteur acier Pareloup	1
16	3000001338567	Pieds in bois irhoko Pareloup	4
17	3000001338574	Isolation inférieure Pareloup	4
18	3000001338710	Revêtement en fer base gauche-droite Pareloup	2
19	3000001338598	Revêtement en fer base avant-arrière Pareloup	2
20	3000001338604	Revêtement en fer latérale Pareloup	2
21	3000001338659	Revêtement arrière gauche-droite en fer Pareloup	2
22	3000001338864	Poignée avec visserie Pareloup	1
23	3000001338901	Porte complète sans vitre Pareloup	1
24	3000001338987	Kit vermiculite avec acier Pareloup (2+3+4+5+13+14+18+19+20+21)	1

### 3.6. Fonctionnement

L'appareil doit toujours être utilisé avec la/(les) porte(s) fermée(s).

Pour des raisons de sécurité, vous ne devez jamais fermer toutes les arrivées d'air pour la combustion de l'appareil.

#### Registre d'arrivée d'air primaire

En ouvrant ce registre, nous introduisons de l'air dans la chambre de combustion à travers la grille.

#### Registre d'arrivée d'air secondaire

En ouvrant ce registre nous introduisons de l'air dans la chambre de combustion à travers la porte supérieure du foyer.

**IMPORTANT:** En gardant ce registre secondaire ouvert la vitre du foyer se salira moins vite.

#### Arrivée d'air de double combustion

Nous introduisons de l'air dans la flamme de la combustion, en générant ainsi une combustion plus efficace et moins polluante car nous réalisons une post combustion en brûlant les particules non brûlées lors de la première combustion. Nous augmenterons ainsi le rendement de l'appareil et nous réduisons les s rejets.

**ATTENTION :** En raison des grands changements de température auxquels l'appareil est soumis, des bruits peuvent se produire pendant son fonctionnement. Ces bruits sont dus aux effets naturels de la dilatation/contraction de ses composants. Ne vous inquiétez pas.

Pour obtenir une puissance maximale nous ouvrirons tous les registres d'arrivée d'air au foyer et pour obtenir une puissance minimale nous devrons plutôt les fermer. Pour une utilisation normale, il est conseillé de fermer le Registre Primaire et d'ouvrir le Secondaire et celui de Double Combustion.

### 3.7. Retrait des cendres

Après avoir utilisé l'appareil de façon continue, il est indispensable de retirer les cendres du foyer. Extraire le tiroir lorsqu'il est froid, ou à l'aide d'une protection pour ne pas se brûler (gant).

Les braises chaudes ne doivent en aucun cas être jetées à la poubelle.

Le tiroir est accessible en ouvrant la porte de l'appareil.

### 3.8. Déflecteurs

L'appareil dispose de deux déflecteurs en vermiculite, reliés par un renfort en acier inoxydable et un autre déflecteur en acier inoxydable au-dessus de la vermiculite.

#### Démontage du déflecteur

En premier lieu il faut extraire le renfort en acier inoxydable. Pour cela il faut tirer ce dernier vers la façade de l'appareil, jusqu'à ce qu'il soit libéré des pièces en vermiculite.

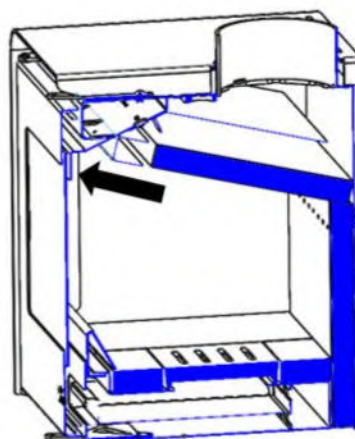


Figure n°8 - Premier mouvement pour libérer le renfort

Extraire les déflecteurs en vermiculite:

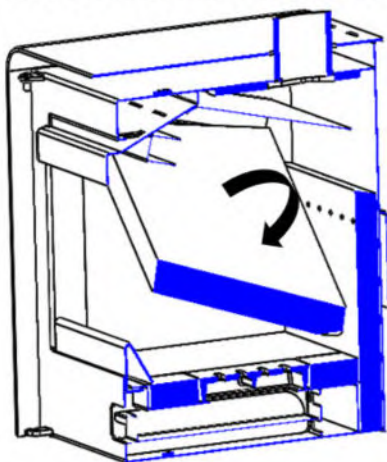


Figure n°9 - Extraction des déflecteurs en vermiculite

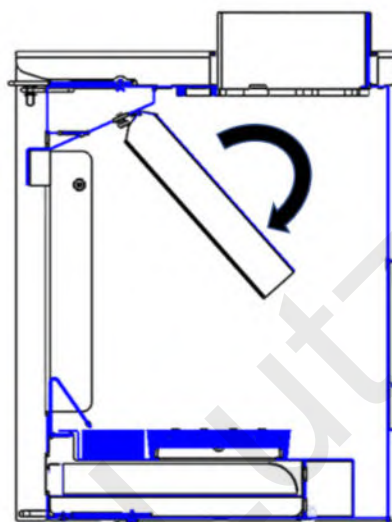


Figure n°11 - Faites pivoter et retirez le déflecteur supérieur en acier

Extraire le reste des vermiculites du foyer.

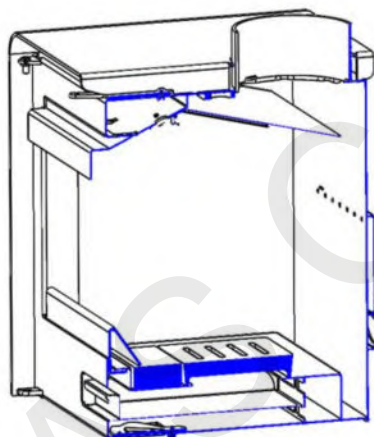


Figure n°10 - Extraction du reste des vermiculites

## 4. ENTRETIEN ET CONSEILS IMPORTANTS

### 4.1. Entretien de l'appareil

L'appareil devra être nettoyé régulièrement tout comme le conduit de branchement et le conduit de sortie de fumée, notamment après de longues périodes d'inactivité.

#### 4.1.1. Foyer

Nettoyer les cendres du foyer, etc.

#### 4.1.2. Intérieur de l'appareil

Nettoyer les cendres du foyer. Nettoyer les déflecteurs, qui peuvent être recouverts de suie.

#### 4.1.3. Sortie de fumée

Pour un bon fonctionnement de l'appareil, la sortie de fumée devra être toujours propre.

Il est important de la nettoyer aussi souvent que nécessaire, la fréquence du nettoyage dépendra du régime de fonctionnement de la cuisinière et du combustible utilisé.

#### 4.1.4. Pièces en tôle d'acier ou en fonte peintes

Ces pièces sont en tôle d'acier ou en fonte peintes.

Pour nettoyer ces pièces, veuillez utiliser soit une brosse métallique, soit un chiffon sec.

Ne Jamais mettre ces pièces en contact avec de l'eau ou tout autre liquide. En effet, cela pourrait oxyder les pièces et écailler la peinture.

Attention, lorsque vous nettoyez les vitres avec des produits vendus à cet effet, veuillez à ne pas éclabousser ni passer ces produits sur l'acier peint ou la fonte peinte.

#### 4.1.5. Vitre foyer

Pour que la vitre se maintienne propre le plus longtemps possible, il faut ouvrir le registre d'air secondaire. Après des heures de fonctionnement, la vitre peut finir par se salir. Pour la nettoyer, utiliser des produits dégraissants spécifiques.

Le nettoyage doit être effectué sur la vitre froide, en faisant attention à ne pas appliquer le produit nettoyant directement sur la vitre car s'il rentre en contact avec le cordon de fermeture de porte, il pourrait l'endommager.

### 4.2. Entretien du conduit de fumée

**TRÈS IMPORTANT:** Afin d'éviter des problèmes (feu de cheminée, etc.) les opérations de nettoyage et d'entretien devront être effectuées régulièrement ; en cas d'usage fréquent, vous devrez effectuer plusieurs ramonages annuels de la cheminée et du conduit de connexion.

En cas de feu de cheminée, il faut couper le tirage, fermer portes et fenêtres, retirer les braises du foyer, boucher le trou de branchement au moyen de chiffons humides et appeler les pompiers.

### 4.3. Conseils importants

Deville recommande d'utiliser uniquement les pièces de rechange d'origine.

Deville n'est pas tenue responsable de toute modification non autorisée.






Cet appareil produit de la chaleur et peut provoquer des brûlures de la peau.

Cet appareil peut rester CHAUD un certain temps après avoir été éteint. ÉVITER QUE LES ENFANTS EN BAS ÂGE NE S'EN APPROCHENT.

## 5. CAUSES D'UN MAUVAIS FONCTIONNEMENT



Ce signe recommande l'intervention d'un professionnel qualifié pour effectuer cette opération.

Situation	Causes probables		Action
<b>Le feu a du mal à démarrer</b> <b>Le feu ne se maintient pas</b>	Bois vert ou humide		Utiliser des bois durs, coupés depuis au moins 2 ans et entreposés dans des endroits abrités et ventilés
	Les bûches sont trop grosses		Pour l'allumage, utiliser du papier froissé et du petit bois sec. Pour l'entretien du feu, utiliser des bûches fendues.
	Bois de mauvaise qualité		Utiliser des bois durs dégageant beaucoup de chaleur et produisant de bonnes braises (châtaignier, frêne, érable, bouleau, peuplier, hêtre, etc.)
	Air primaire insuffisant		Ouvrir entièrement les contrôles d'air primaire et secondaire ou même ouvrir légèrement la porte. Ouvrir la grille d'entrée d'air de l'extérieur.
	Tirage insuffisant		Vérifier que le conduit n'est pas obstrué, effectuer un ramonage mécanique si nécessaire Vérifier que le conduit de fumée est conforme
<b>Le feu se ravive</b>	Excès d'air primaire		Fermer partiellement ou totalement les entrées d'air primaire et secondaire.
	Trop de tirage		Installer un régulateur de tirage
<b>Emanation de fumées à l'allumage</b>	Bois de mauvaise qualité		Ne pas brûler en continu du petit bois, des restes de menuiserie (contreplaqué, palettes, etc.)
	Conduit de fumée froid		Réchauffer le conduit en faisant brûler un bout de papier dans le foyer
<b>Emanation de fumées pendant la combustion</b>	La pièce est en dépression		Dans les habitations équipées d'une VMC, entrouvrir une fenêtre durant l'allumage jusqu'à ce que le feu brûle normalement
	Chargement de bois insuffisant		Réaliser les chargements recommandés. Des chargements très inférieurs à ceux recommandés provoquent une basse température de la fumée et des refoulements de fumée.
	Tirage insuffisant		Vérifier la conformité du conduit de fumée et son isolation Vérifier que le conduit n'est pas obstrué, effectuer un nettoyage mécanique si c'est nécessaire.
	Le vent entre dans le conduit de fumée		Installer un système anti-retour (Ventilateur) sur le haut de la cheminée.
<b>Chauffage insuffisant</b>	La pièce est en dépression		Dans les pièces équipées d'une VMC, il faut installer une prise d'air de l'extérieur
	Bois de mauvaise qualité		N'utiliser que le combustible recommandé
<b>Condensation dans le foyer (après plus de 3 ou 4 allumages)</b>	Chargement de bois insuffisant		Réaliser les chargements recommandés. Des chargements très inférieurs à ceux recommandés provoquent une basse température de la fumée et des condensations.
	Bois vert ou humide		Utiliser des bois durs, coupés depuis au moins 2 ans et entreposés dans des endroits abrités et ventilés
	Taille de la cheminée		Allonger la cheminée (minimum 5-6 mètres). Bien isoler la cheminée.